

Takaisin sivulle: [TEKSEL](#)

TEKNINEN INFO

Esimerkkejä erilaisista tuotteistamme piirikorteista, sekä yksinkertaisia että komplekseja. Näitä voidaan käyttää soveltaen asiakkaan toivomusten mukaan.

Suunnittelemme myös asiakkaan toivomusten mukaiset toteutukset

Tulot ja lähdöt ovat täysin vapaavalintaisia kaikissa laitteissa ja voidaan ohjelmoida mitä erilaisimpiin ratkaisuihin.

Tässä vain muutamia esimerkkejä. ALERT; AUDIOALARM; [SFIX-moduli](#)

Esimerkki yksinkertaisesta laitteesta: **ALERT AJASTINHÄLYTIN**

Voidaan soveltaa monenlaisiin toimintoihin.

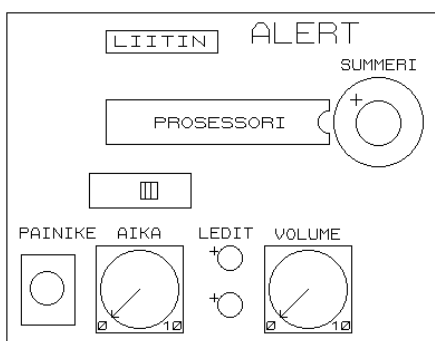
ALERT:in toiminta:

Asetetun ajan loppuessa LED vilkkuu ja sumneri hälyttää asteittain voimistuvalla äänellä.

Painettaessa painiketta kaikki alkaa taas alusta.

Hälytysäänen voimakkuutta voidaan säätää

Piirikortti



ALERT:ssa on

4* Lähtöä

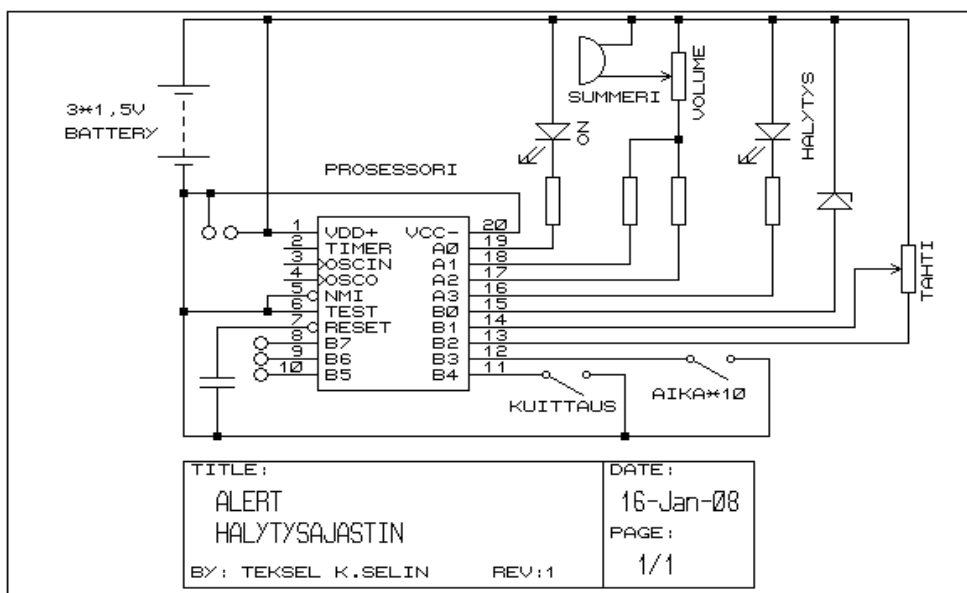
2* Painike tuloa

2* Analoginen tulo

3* Varalla tulo/lähtö tai analogitulo

Toimii paristoilla.

Sähköpiirikaavio

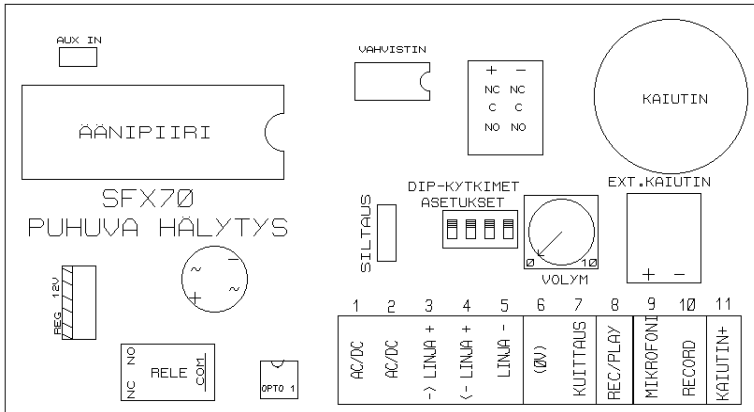


Puhuva AUDALARM Mitä monenlaisimpiin tarpeisiin

Katkos/kytkentä, (ohjelmoitavissa), linjassa aktivoi **AUDALARM** joka käynnistää esiäänitetyn tiedotteen. Tiedotetta toistetaan kunnes kuitataan.

AUDALARM -tiedote voidaan ohittaa ns. PA, (PA= Private Adress= oma tiedote), toiminnalla **AUDALARM** ssa on oma kaiutin sekä lähtö ulkoiselle kaiuttimelle.

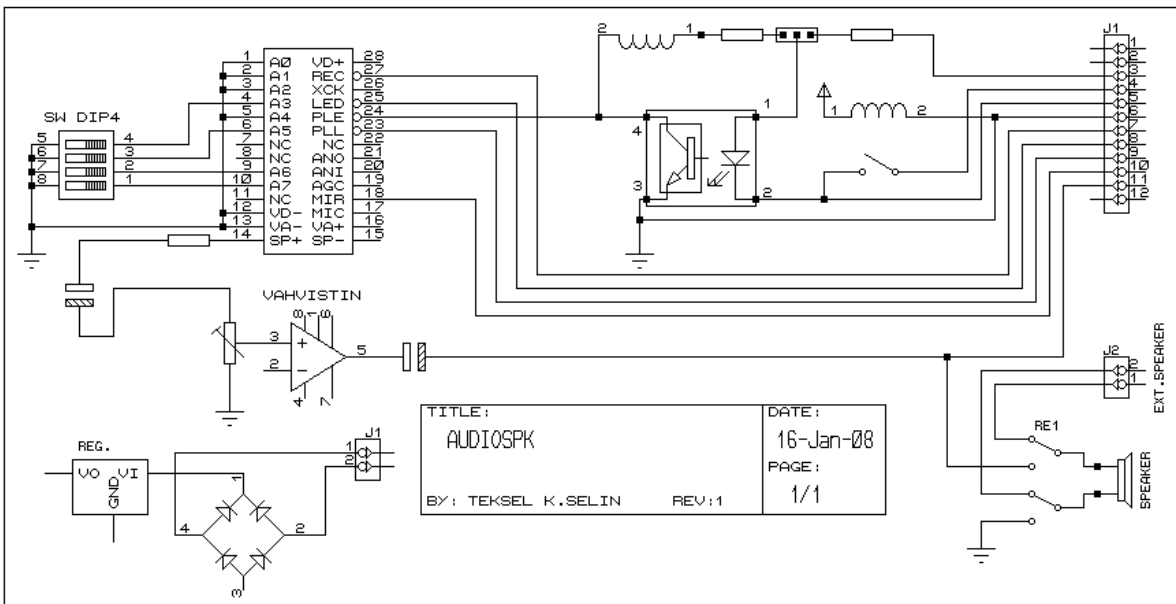
Piirikortti



Linja voidaan ketjuttaa siten että useampi yksikkö aktivoidaan samasta pisteestä. Yleinen hälytys aktivoi jokaisessa yksikössä oman äänitetyn viestinsä PA ohittaa nämä.

AUDALARM voidaan käyttää täysin itsenäisenä yksikkönä

Sähköpiirikaavio

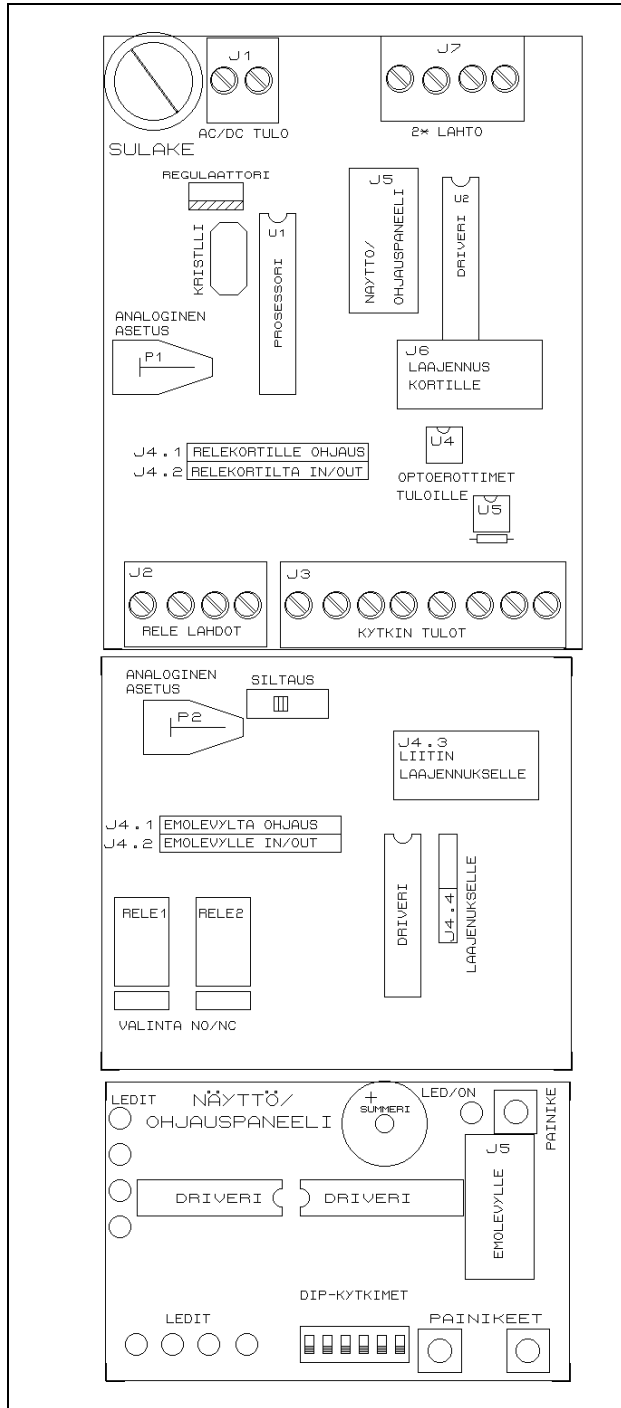




Monipuolinen perusyksikkö **SFIX-moduli** jossa useita laajennusmahdollisuuksia:
Rele- näyttö/ohjaus- analogiakortteja ym.ym.

Piirikortit on mitoitettu sopimaan DIN-modulikoteloon (6modulia)

Katso: [lohkokaavio sähkökaavio](#)



Ohessa emolevy jolla seuraavat osat:

- **J1** Jännitetulo 6-24V AC/DC
- Sulake 1A
- **J3** 6* tuloja, potentiaalivapaa kytkin, määritellään joko ohjelmallisesti tai näyttö/ohjauspaneelista olevaksi
- NO/NC (sukeutuva/avautuva)
 - Tulot luetaan optoeristimen kautta
- **P1** 1* analoginen asetus
- **J2** 2* relälähdöt
- **J7** 2* lähdöt (100mA) Open Kollektor
- **J6** Liitin laajennuskortille (vapaavalintainen)

Ohessa relekortti jolla seuraavat osat:

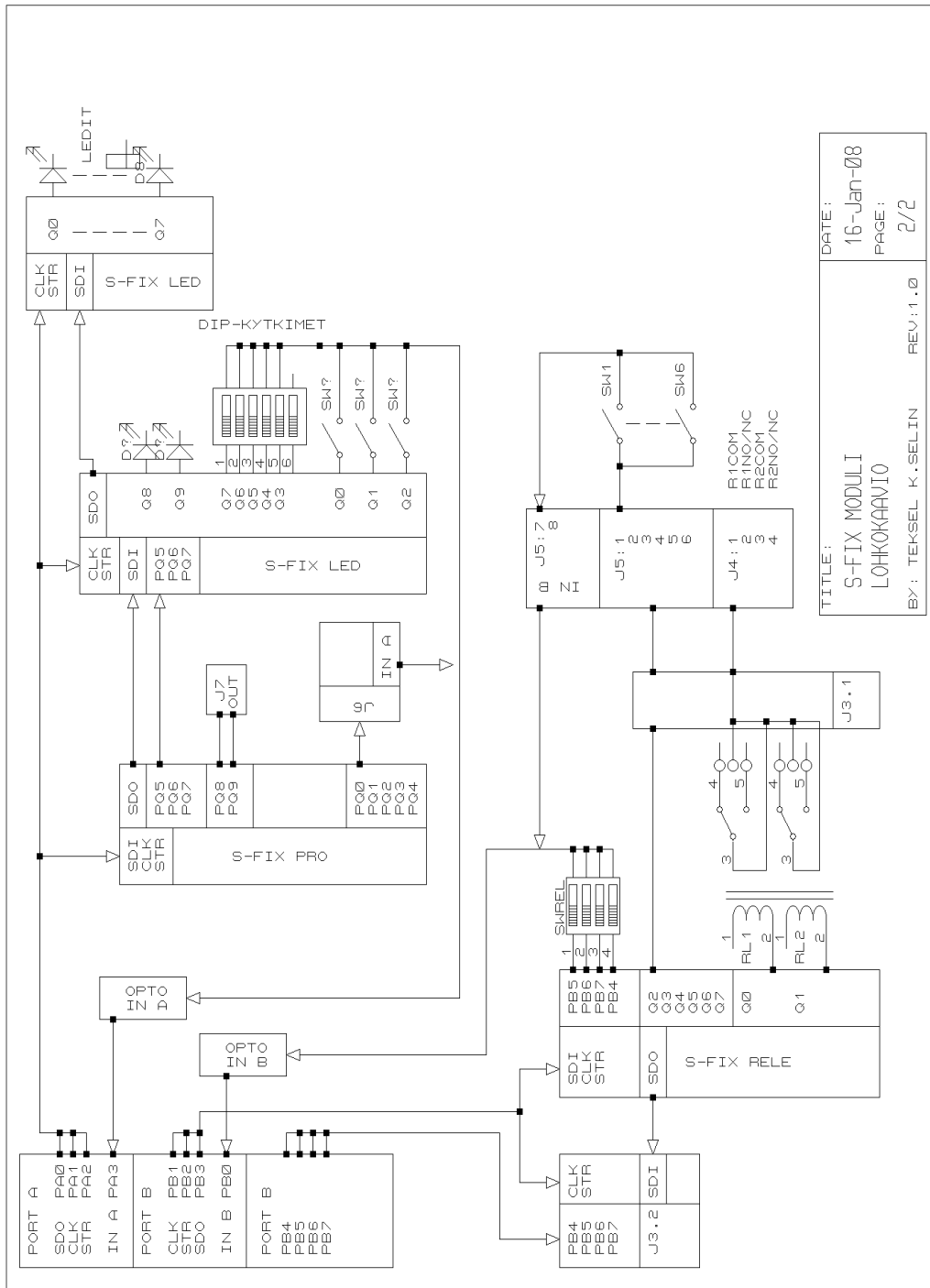
- 2* rele, valinta siltauksella NO/NC
- **P2** 1* analoginen asetus
- **J4.1** Liitin emolevyltä, ohjaus-signaalit
- **J4.2** Liitin emolevylle, relälähdöt
- **J4.3** Liitin laajennuskortille vapaavalintainen)
- **J4.4** 2* lähdöt (100mA) Open Kollektor

Ohessa led/ohjauskortti jolla seuraavat osat:

- 8* led
- 6* DIP-ohjelmointikytkin
- 3* painike
- Summeri
- **ON/OFF** Led
- **J5** Liitin emolevylle



Lohkokaavio perusyksiköstä SFIX-moduli





Siirry: [ensimmäiselle sivulle](#) ; [S-FIX-moduli](#)

Sähkökaavio perusyksiköstä S-FIX-moduli

